

# LG 953



Погрузчик LG 953 представляет 3 поколение погрузчиков, произведенных компанией Shandong Lingong. Длинная колесная платформа, высокая эффективность в работе, низкое потребление топлива, большая мощность и небольшой радиус поворота позволяют грузить и перевозить большие предметы и камни. Погрузчик обладает рядом отличительных характеристик:

- высокая вместимость для тяжелых подъемных работ;
- быстрый подъем, рабочий цикл занимает всего 10,2 секунды;
- у ковша имеется функция автоматического выравнивания в поднятом положении, что упрощает работу оператора и улучшает качество работы;
- новая запатентованная Lingong структура шасси обеспечивает более долгий и надежный срок службы;
  - уникальная закрытая система охлаждения эффективно снижает температуру охлаждающей жидкости и масла, увеличивая срок службы всей машины;
  - вращающиеся топливный и гидравлический баки делают техобслуживание более легким и удобным.

## Двигатель:

Установлен мощный двигатель WD10G220E11 (производства WEICHAИ & STEYR), обладающий большим запасом крутящего момента, низкий уровень расхода топлива и низким уровнем шума. Двухступенчатый воздушный фильтр стандартной конфигурации обеспечивает возможность работы в сильно запыленном месте.

## Коробка передач и гидротрансформатор:

Гидротрансформатор с двумя турбинами позволяет использовать двигатель на полную мощность и увеличивает вращающий момент, обеспечивая большую тяговую силу. Коробка передач Lingong 50 является компактной, высокоэффективной, имеет долгий срок службы.

## Гидросистема:

В гидравлической системе используется насос высокого давления для быстрой скорости подъема и высокой эффективности работы. Рабочее давление гидросистемы достигает 18МПа, усилие отрыва превышает 16 тонн, стрела имеет высокую подъемную силу и усилие отрыва. Вращающийся гидравлический бак делает техобслуживание более легким и удобным.

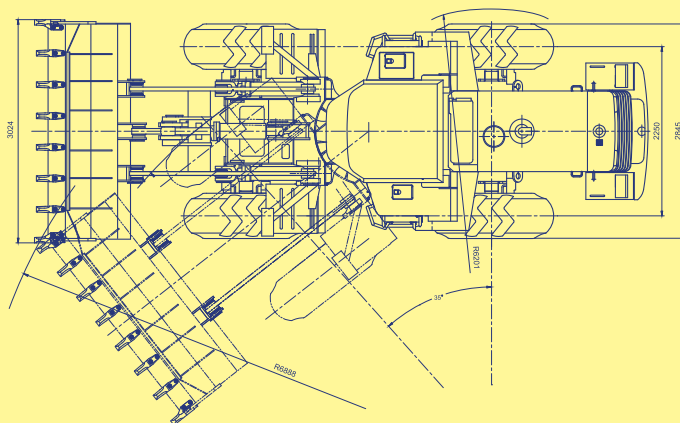
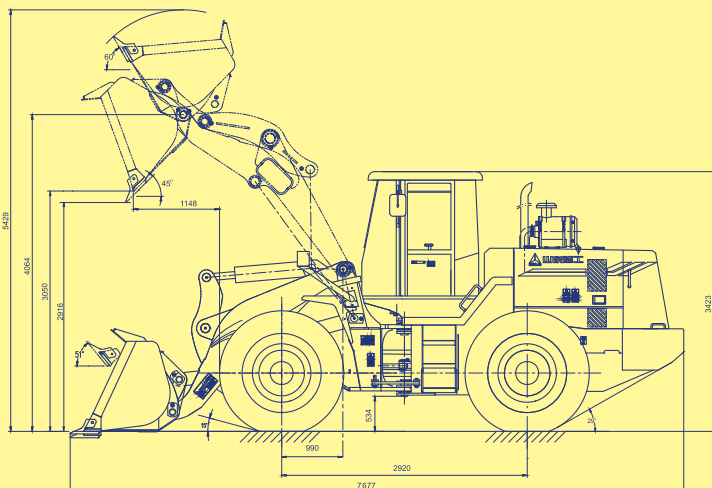
## Мосты:

Усиленные приводные мосты Lingong рассчитаны на высокую нагрузку. Благодаря равномерному распределению нагрузки между передней и задней осями приводной мост обеспечивает отличную устойчивость. Шины низкого давления с широкими протекторами высокоэффективны при работе на вязкой поверхности.

## Дополнительное оборудование



# Геометрическая схема погрузчика LG 953



Наименование	LG 953
Емкость ковша, м <sup>3</sup>	3,0
Грузоподъемность, кг	5000
Ширина режущей кромки, мм	3024
Управление рабочим оборудованием	Джойстик
Мах. Высота выгрузки (по креплению погрузочного ковша к стреле погрузчика), мм	4064
Высота выгрузки (при раскрытии ковша под углом 45°, по нижнюю кромку ковша), мм	3050
Дальность разгрузки (при опрокинутом ковше в 45°), мм	1148
Скорость передвижения, км/час	38
Рабочее давление гидросистемы, МПа	18,0
Отрывное усилие, кг	16000
Продолжительность рабочего цикла, с	10,2
Максимально преодолимый подъем, град	29°
Размерность шин	23,5 - 25
Эксплуатационная масса, кг	16600
Габаритные размеры (ДхШхВ), мм	7677 x 3024 x 3423
<b>Двигатель</b>	
Тип	Дизель, турбированный, с водяным охлаждением, прямой впрыск
Модель	WD10G220E11
Производство	Weichai & Steyr (КНР)
Мощность, кВт (л.с.)	162 (220)
Удельный расход топлива, г/кВт*ч	215
<b>Коробка передач</b>	
Тип	Планетарная с переключением под нагрузкой, реверсивная
Производство	SDLG
Число передач: вперед	2
назад	1
<b>Тормозная система</b>	
Рабочие тормоза	Сухие дисковые с пневмогидроприводом на 4-е колеса
Стояночный тормоз	Ручной. Дисковый
<b>Заправочные емкости</b>	
Топливный бак, л	270
Гидравлика, л	270
Мост, л	2 x 27
Двигатель, л	20
Трансмиссия, л	45
Тормозная система, л	4
<b>Дополнительное оборудование</b>	
Ковш для тяжелых грунтов (скальный) – 2,4 м <sup>3</sup> , ковш для легких грунтов - 3,6 м <sup>3</sup> и 4,2 м <sup>3</sup> , вилы палетные, лесозахват, трубозахват, сенозахват, ковш с боковой загрузкой, отвал поворотный, предпусковой жидкостный подогреватель марки «Eberspaecher» (Германия)	