

AMMANN



Уплотнение

Гидравлические
трехвибраторные™ виброплиты 420 – 730 кг

AVH 5030 / AVH 6030 / AVH 100-20





Для тех, кто троицу любит





Уникальная трехваловая вибраторная система

Принцип трех валов

Факты :

Принцип трех валов дает небывалую доселе проходимость, поскольку менее эффективная качающаяся фаза обычного двухвалового вибратора здесь конструктивно удалена. Это преимущество становится особенно очевидным при высокой амплитуде и низкой частоте, необходимых для глубинного уплотнения грунта. Поэтому наши виброплиты обладают самым высоким ударным моментом ME в их классе.

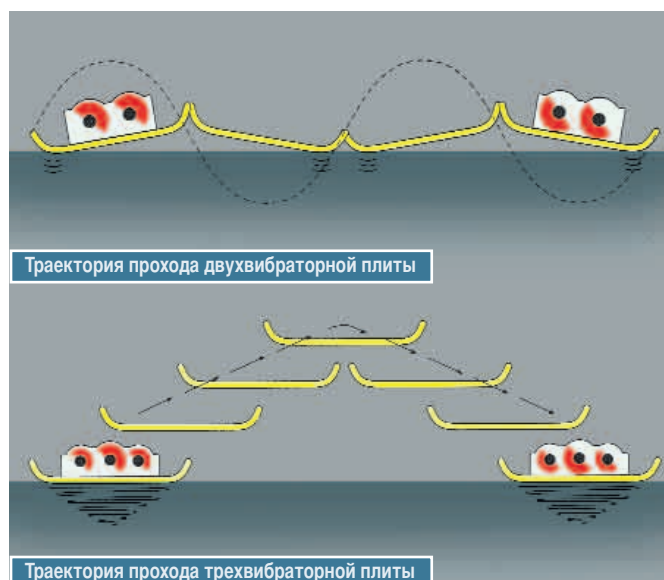
Результат :

Максимально возможная степень уплотнения.
Прекрасная проходимость на вязких глинистых грунтах, способность двигаться по откосам с углом наклона до 31° .
Равномерное уплотнение без разрыхления верхнего слоя.

Аргументы :

- Послушное гидростатическое управление с бесступенчатой регулировкой
- Высокая маневренность и отсутствие усталости благодаря виброизолированному дышлу
- Защита внутренних компонентов прочным откидным кожухом
- Универсальные возможности по эксплуатации благодаря оптимальной согласованности частоты, амплитуды, центробежной силы, статического веса и рабочей площади
- Серийный комфорт: электростарт для запуска машины в ограниченном пространстве (например, в траншеях), аварийный стоп, центральная точка подвески

Уникальное решение





Универсальное применение в землеуплотнении



Этим мы возбуждаем внимание

Новые модели AVH 6030, AVH 100-20 и новая AVH 5030 с уникальным трехваловым возбудителем

Электрический старт и контроль всех функций устанавливаются серийно на модель AVH 100-20 и опционно на модели AVH 6030 и AVH 5030:

- Испытанная батарея марки Хоппеке с виброизолированной подвеской и встроенными ручками
- При нехватке моторного масла электроника отключит двигатель
- Блокировка зажигания при работающем моторе
- Автоматическое отключение батареи 2 минуты после остановки мотора
- Электроника распознает ручной запуск и обеспечит зарядку батареи

Новая AVH 5030:

С рабочим весом "420 кг" и стандартной шириной 60 см, модель AVH 5030 является самой мощной машиной этого класса. Превосходные ходовые показатели AVH 5030 позволяют применять машину как в траншеях, так и при уплотнении плоских поверхностей.

Благодаря особой сбалансированности машины достигаются превосходные результаты по уплотнению поверхностей. Возросшая скорость работы AVH 5030 позволяет достигать прекрасных показателей при трамбовке брусчатки. Уникальные особенности работы 3-валового возбудителя предотвращают смещение камней брусчатки.

Послушное гидростатическое управление с бесступенчатой регулировкой и аварийным стопом (на модели AVH 6030 аварийный стоп дополнительное оснащение)



Полный гидравлический привод с мощным дизельным мотором



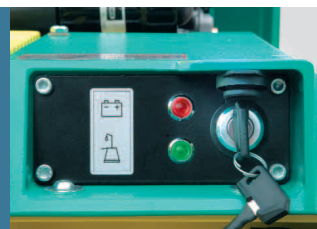
Складная металлическая петля для погрузки при помощи крана или лебедки



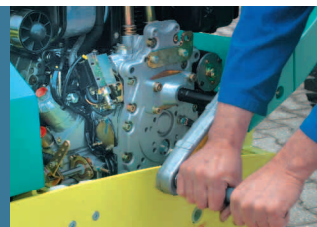
Стойкая батарея марки Хоппеке с виброизолированной подвеской



- Электростарт
- Контроль уровня масла
- Блокировка зажигания при работающем моторе
- Автоматическое отключение батареи 2 минуты после остановки мотора



Возможность ручного старта





Полная гидравлика, и не только

Все преимущества современной виброплиты:

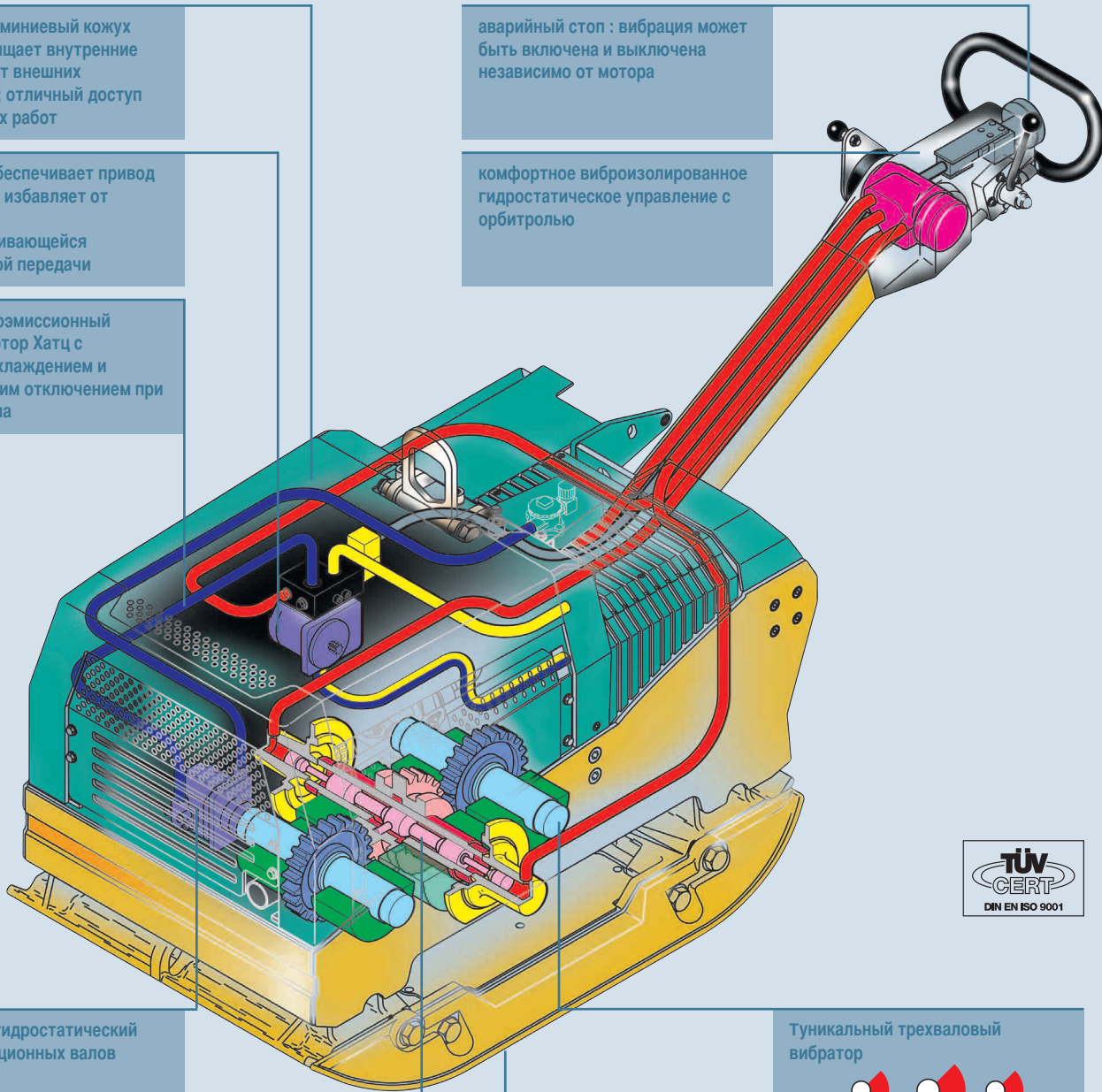
откидной алюминиевый кожух надежно защищает внутренние компоненты от внешних повреждений; отличный доступ для сервисных работ

гидронасос обеспечивает привод и управление, избавляет от ненужной быстроизнашивающейся клиноременной передачи

мощный низкоэмиссионный дизельный мотор Хатц с воздушным охлаждением и автоматическим отключением при нехватке масла

аварийный стоп : вибрация может быть включена и выключена независимо от мотора

комфортное виброизолированное гидростатическое управление с орбитролью



гидромотор: гидростатический привод вибрационных валов

Туникальный трехваловый вибратор



гидростатическая перестановка эксцентриков при помощи орбитроля, расположенной на рукоятке дышла

сбалансированная подштамповая плита гарантирует ровный ход и высокую проходимость

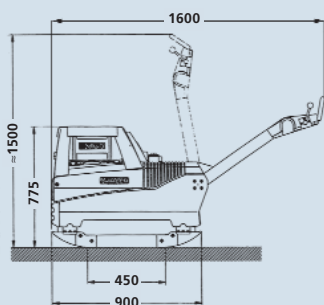


Технические данные

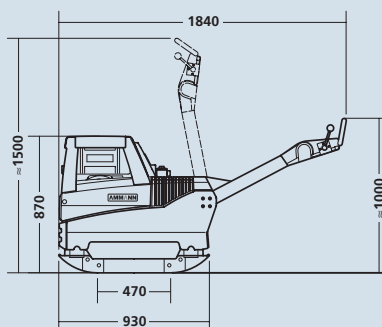
	AVH 5030	AVH 6030	AVH 100-20
	Хатц дизель	Хатц дизель	Хатц дизель
Вес СЕСЕ основного агрегата	кг 401	480	678
с расширителями	кг 420/433	500/525	705/730
с электростартом	кг + 30	+ 30	
Рабочая ширина основного агрегата	мм 450	550	650
с расширителями	мм 600/750	700/850	800/950
Мотор			
Модель	Хатц Супра 1 D 50S	Хатц Супра 1 D 81S	Хатц Супра 1 D 90S
Тип	одноцилиндровый четырехтактный дизельный		
Мощность	кВт / лс 7/9,5	10/13,6	11,5/15,2
Обороты	об / мин 2700	2800	3000
Охлаждение	с воздушным охлаждением		
Расход топлива	л / ч са. 1,7	са. 2,5	са. 2,5
Объем топливного бака	л 5	7	10
Макс. наклон	° 30	30	30
Взбирание до макс.	% 36	36	36
Привод	гидравлический	гидравлический	гидравлический
Управление	гидравлический	гидравлический	гидравлический
Скорость			
бесступенчато до макс.	м / мин 0-22	0-28	0-28
Вибрация			
Центробежная сила до макс.	кНт 47	60	100
Частота вибрации до макс.	Гц 65	55	40
Макс. производительность	м ² / ч 594/792/990	925/1260/1430	1090/1350/1600
Электростарт	опция	опция	серийно
Макс. глубина уплотнения *			
песок / щебень	см 70	90	100
глинистые	см 30	30	40
Дополнительное оснащение			
расширители	мм 75/150	75/150	75/150
чехол	х	х	х
счетчик моточасов	х	х	х
аварийный стоп	х (с электростартом)	х (с электростартом)	х(серийно)

* в зависимости от типа почвы

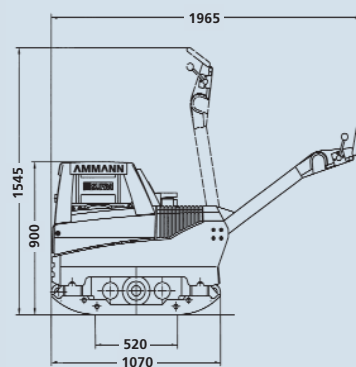
Возможны изменения в интересах технического прогресса



AVH 5030



AVH 6030



AVH 100-20 Хатц